

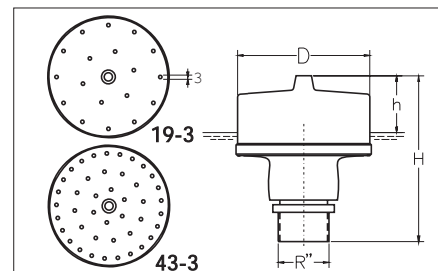
UGELLI PER FONTANE

VULCANO di zampilli trasparenti

Produce un gioco classico conosciuto da molti secoli. E' apprezzato perchè da luogo ad un effetto leggero che, anche da solo, da senso compiuto ad una fontana. Può essere da 1 a 4 ordini o livelli di zampilli. Per i modelli con attacco 1/2" e 1" si consiglia di avvitarlo su uno snodo sferico per poter orientare sulla perfetta verticale lo zampillo centrale. E' di solito disposto al centro della vasca o nel punto più largo del laghetto. Pur essendo un gioco non areato alla partenza, contribuisce all'ossigenazione del volume d'acqua, in quanto nella ricaduta l'acqua si mescola all'aria che viene portata qualche cm sotto il pelo libero del bacino.

Note Tecniche: realizzato in acciaio od ottone. Nei modelli 200-19 e 300-19 è regolabile sia l'inclinazione che l'altezza degli zampilli. Negli altri modelli è regolabile l'altezza relativa tra gli ordini di zampilli. Smontabile per le pulizie periodiche.

Per questo ugello sono particolarmente importanti le dimensioni del prefiltro e dei fori dello stesso, che si stabiliscono in base all'ugello specifico, all'altezza del gioco e al tipo di ambiente circostante.



300-19



200-19



19-3

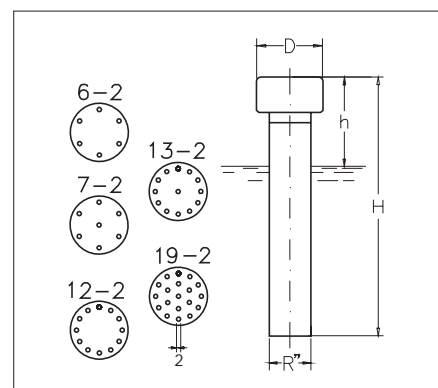
43-3

MISURE	6-2	7-2	12-2	13-2	19-2	19-3	43-3	200-19	300-19
R"	1/2	1/2	1/2	1/2	1/2	1	1	2	2 1/2
H (mm)	107	107	107	107	107	110	110	195	280
h (mm)	30	30	30	30	30	30	30	65	120
D (mm)	30	30	30	30	30	86	86	140	300
Peso (kg)	0.12	0.12	0.12	0.12	0.12	1.38	1.38	5.00	25.00



6-2

19-2



VALORI IDRAULICI

H. GETTI (m)	6-2 art.01.051			7-2 art.01.052			12-2 art.01.053			13-2 art.01.054			19-2 art.01.055		
	L / min.	m.c.a.	Ø Caduta	L / min.	m.c.a.	Ø Caduta	L / min.	m.c.a.	Ø Caduta	L / min.	m.c.a.	Ø Caduta	L / min.	m.c.a.	Ø Caduta
0.50	3.7	0.70	0.45	4.8	0.60	0.40	8.4	0.80	0.45	7.6	0.62	0.40	10.5	0.60	0.30
1.00	5.7	1.60	0.85	7.2	1.30	0.80	11.8	1.72	0.85	10.5	1.50	0.80	15.2	1.35	0.55
1.50	7.5	2.50	1.30	8.6	1.80	1.25	15.0	2.65	1.30	13.1	2.06	1.30	18.6	2.05	0.85
2.00	8.7	3.20	1.55	10.0	2.40	1.50	18.0	3.30	1.55	15.1	2.54	1.55	21.3	2.45	1.25

H. GETTI (m)	19-3 art.01.061			43-3 art.01.062			200-19 art.01.071			300-19 art.01.081		
	L / min.	m.c.a.	Ø caduta (m)	L / min.	m.c.a.	Ø caduta (m)	L / min.	m.c.a.	Ø caduta (m)	L / min.	m.c.a.	Ø caduta (m)
0.50	21.8	0.60	0.40	41.5	0.60	0.35	-	-	-	-	-	-
1.00	35.0	1.40	0.95	59.0	2.50	0.95	110	1.60	variabile	-	-	-
1.50	13.3	2.30	1.60	73.0	3.80	1.20	130	2.00	variabile	-	-	-
2.00	51.0	3.00	2.10	84.7	4.60	1.55	160	3.20	variabile	295	2.70	variabile
2.50	57.0	4.00	2.60	95.0	6.20	1.85	180	4.00	variabile	327	3.50	variabile
3.00	62.5	5.00	3.10	104.3	7.50	2.05	195	4.80	variabile	335	3.90	variabile
3.50	68.3	5.60	3.60	113.0	8.70	2.35	210	5.60	variabile	368	4.50	variabile
4.00	73.0	6.40	4.05	121.5	10.00	2.65	240	6.70	variabile	395	5.10	variabile
5.00	-	-	-	-	-	-	278	7.50	variabile	440	6.50	variabile
6.00	-	-	-	-	-	-	310	9.80	variabile	480	7.80	variabile
8.00	-	-	-	-	-	-	365	13.00	variabile	560	10.40	variabile