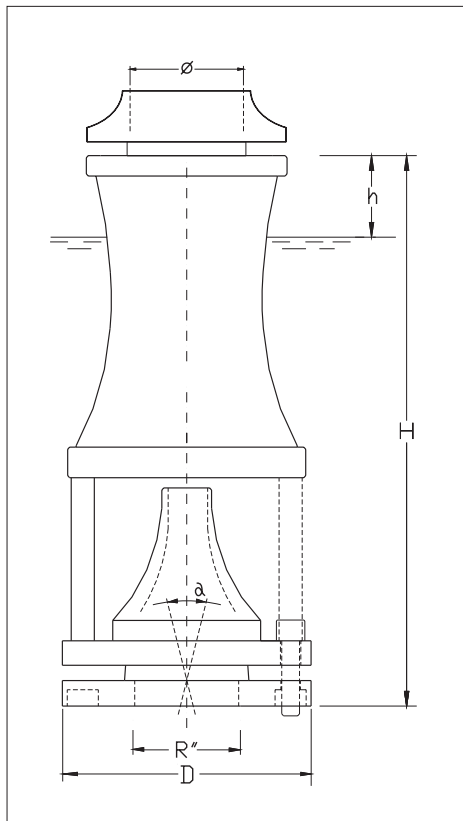


# UGELLI PER FONTANE

## GEISER

Colonna d'acqua spumeggiante e sfrangiata. E' il più compatto e sveltante dei getti spumeggianti dipendenti dal livello dell'acqua. Ha un ottimo rendimento idraulico e può raggiungere, mantenendosi integro, notevoli altezze. L'ugello può dar luogo in vasche circolari o comunque regolari all'effetto onda. E' senz'altro opportuno controllare automaticamente il livello dell'acqua e se necessario l'effetto onda. L'acqua in ricaduta contiene circa il 60% d'aria e contribuisce all'ossigenazione del bacino.

Note tecniche: realizzato in bronzo od acciaio. E' completo di flangia sferica  $\alpha = \pm 5^\circ$  che consente l'aggiustamento verticale del getto.



MISURE	20G	40G	60G	80G	100G
R''	1	1 ½	2	2 ½	3
H (mm)	178	227	275	396	484
h (mm)	35	65	95	95	115
D (mm)	83	109	139	160	190
Ø (mm)	26	46	56	80	100
Peso (kg)	2.1	4.1	7.3	11.0	18.0



### VALORI IDRAULICI

H. GETTI	20G	art.01.201	40G	art. 01.211	60G	art. 01.221	80G	art.01.231	100G	art.01.241
	L / min.	m.c.a.	L / min.	m.c.a.	L / min.	m.c.a.	L / min.	m.c.a.	L / min.	m.c.a.
0.50	30.2	2.1	68	1.6	131.5	2.0	-	-	-	-
0.75	34.6	2.2	75	2.0	148.0	2.6	-	-	-	-
1.00	37.9	3.1	85	2.9	163.2	3.3	260.1	3.2	-	-
1.50	44.6	4.2	98	4.0	188.1	4.4	309.3	4.8	-	-
2.00	50.2	4.9	112	5.0	212.2	5.6	351.7	6.3	519.3	6.5
2.50	54.7	6.0	122	6.0	233.0	6.7	388.4	7.7	566.2	8.5
3.00	59.3	7.0	132	7.2	252.0	7.9	424.2	9.2	610.1	9.6
4.00	67.5	9.2	150	10.0	286.3	10.3	485.4	12.1	698.5	11.9
5.00	75.2	11.3	165	11.7	317.1	12.6	540.0	15.0	761.3	14.4
6.00	81.9	13.5	182	13.8	345.3	15.0	588.5	18.0	826.5	17.4
8.00	-	-	208	18.0	395.3	19.7	678.0	24.3	942.5	22.1
10.00	-	-	232	22.2	439.3	24.5	756.0	29.7	1046.2	27.8
12.50	-	-	-	-	488.2	30.3	843.6	37.1	1162.9	34.4
15.00	-	-	-	-	534.3	36.2	922.7	44.6	1269.7	40.5