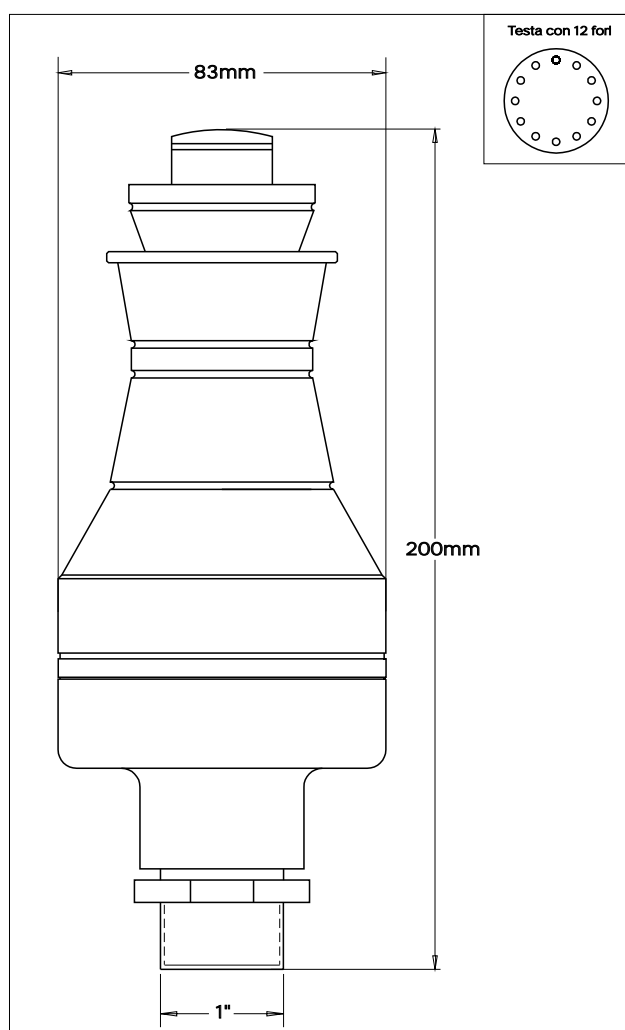


## GIGLIO REALE

Gioco d'acqua molto elegante. Si apre come un giglio a sei petali. Un leggero pennacchio di 12 zampilli si innalza dal centro, ricadendo oltre i petali stessi. Collocato al centro di una vasca di forma regolare (es. lato o diametro da 1.5 a 3.0 m) con la sua immagine d'acqua, morbida e raffinata, anima e completa la fontana. Molto adatto anche per dare risalto a punti particolari di laghetti decorativi o di piscine. Normalmente si regola l'effetto ad altezze che variano da un minimo di 0.5 m ad un massimo di 1.5 m.

E' inoltre possibile variare l'altezza relativa tra gli zampilli e i petali. E' mediamente sensibile al vento. Ossigena in modo adeguato il volume d'acqua circostante.

Note tecniche: realizzato in ottone. E' essenziale che l'asse dell'ugello sia verticale (snodo sferico). Peso = 1.9 kg.



### VALORI IDRAULICI

H. GETTI	GIGLIO REALE <a href="#">art.04.131</a>	
	L / min.	m.c.a.
0.50	60	1.9
0.75	80	2.2
1.00	85	3.2
1.25	98	4.0
1.50	110	4.9