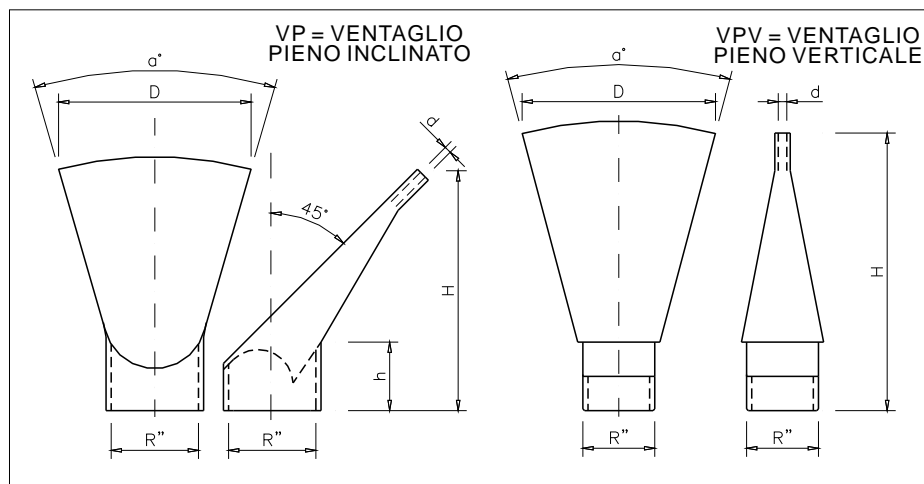


UGELLI PER FONTANE

VENTAGLIO

Questo ugello produce un effetto scintillante molto suggestivo che procede per un tratto pieno, per poi sfrangiarsi nella parte terminale. Da solo può essere usato come bocca di cascata, lingua d'acqua da mascheroni, ecc. Con più ugelli si possono formare fasci di lame d'acqua a partire dal centro vasca o realizzare degli allineamenti. Infine, partendo dai vertici di vasche poligonali si possono formare lanci convergenti.

Note tecniche: realizzato in acciaio inox in due versioni: inclinato a 45° o verticale. E' comunque conveniente l'installazione dello snodo sferico per stabilire e fissare l'esatta inclinazione.



MISURE	VP80	VP110	VPV80	VPV110
d (mm)	3.5	4.5	4	4
D (mm)	110	130	112	112
a°	45	45	-	-
h (mm)	32	46	-	-
H (mm)	165	182	175	185
R''	1"	1½"	1½"	1¼"
Peso (kg)	0.6	1.0	0.5	0.7

VALORI IDRAULICI

VENTAGLIO PIENO inclinazione 45°		VP80 art. 01.551		VP110 art. 01.561	
GITTATA	ALTEZZA PARAB.	L / min.	M.c.a.	L / min.	M.c.a.
0.50	0.12	36	0.40	44	0.46
1.00	0.25	60	0.80	70	0.85
1.50	0.37	80	1.20	94	1.20
2.00	0.50	88	1.50	104	1.48
2.50	0.62	100	1.90	120	1.88
3.00	0.75	-	-	139	2.30
3.50	0.90	-	-	155	2.65
4.00	1.05	-	-	181	3.10

VALORI IDRAULICI

VENTAGLIO PIENO verticale	VPV80 art.01.552 effetto integro		VPV110 Art. 01.562 effetto sfrangiato	
	L / min.	M.c.a.	L / min.	M.c.a.
ALTEZZA GETTI				
0.50	58	0.8	69	0.8
0.75	77	1.2	90	1.2
1.00	86	1.5	102	1.5
1.25	-	-	118	1.9