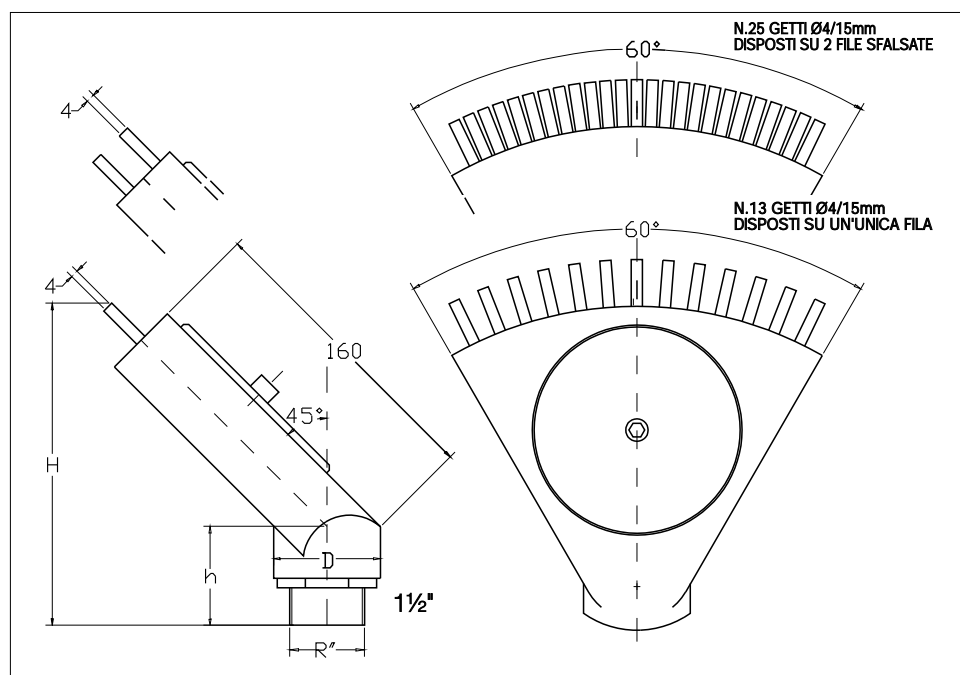


# UGELLI PER FONTANE

## VENTAGLIO DI ZAMPILLI

Da un cono di acciaio escono come le dita di una mano aperta, 13 o 25 zampilli. L'angolo tra il primo e l'ultimo è di 52°, ma sono ovviamente possibili angoli minori riducendo il numero di zampilli. Si usa raramente da solo. Normalmente è posto agli angoli delle vasche poligonali con lanci convergenti al centro o su collettore circolare, posto al centro della fontana, con lanci divergenti.

Note Tecniche: realizzato in acciaio inox. Apribile per la pulizia periodica. Richiedere lo snodo sferico se si vuole poter regolare l'inclinazione del lancio.



### VALORI IDRAULICI

MISURE	VZ 13	VZ 25
N° ZAMPILLI	13	25
D (mm)	52	52
h (mm)	49	49
H (mm)	164	203
R''	1 1/2	1 1/2

GITTATA (m)	ALTEZZA PARABOLA (m)	AMPIEZZA VENTAGLIO (m)	VZ 13 <a href="#">art.01.571</a>		VZ 25 <a href="#">art. 01.572</a>	
			L / min.	m.c.a.	L / min.	m.c.a.
1.00	0.25	1.25	30.0	0.5	58.0	0.7
1.50	0.35	1.85	35.5	1.0	68.0	1.2
2.00	0.42	2.50	41.5	1.5	80.0	1.8
2.50	0.50	3.10	48.0	1.9	91.0	2.3
3.00	0.62	3.70	54.0	2.3	102.0	2.8
3.50	0.80	4.30	59.5	2.8	114.0	3.3
4.00	1.00	5.00	65.5	3.2	126.0	3.9
5.00	1.20	6.20	78.5	4.1	150.0	4.9