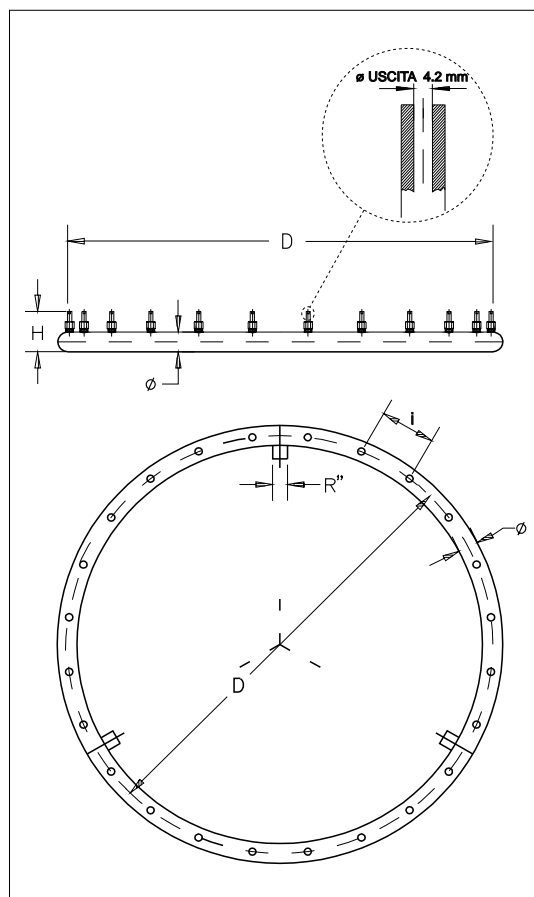


# UGELLI PER FONTANE

## CORONA DI ZAMPILLI

Nasce derivando da un collettore circolare a mandate bilanciate un certo numero di zampilli emessi da altrettanti ugelli Comet, posti ad interasse costante. Trova frequente impiego sia nelle fontane classiche che nelle realizzazioni più attuali, sempre con risultati di notevole eleganza, sia quando si scelgono corone semplici o doppie, con zampilli verticali o parabolici, convergenti o divergenti. E' naturalmente possibile realizzare cupole di zampilli facendoli convergere in elevazione verso il centro della vasca. Abbiamo qui riportato i dati delle corone di più frequente impiego. Possiamo realizzare su richiesta corone di qualsiasi diametro, altezza e numero di zampilli, complete di supporti, staffe e collari per il fissaggio sul bordo o sul fondo della vasca.

Note tecniche: realizzate in acciaio inox con ugelli in ottone. I valori idraulici riportati in tabella si riferiscono a corone di zampilli verticali o pressoché verticali. Per andamenti diversi richiedeteci dati.



MISURE	500-12	750-18	1000-24	1500-36	2000-48
D (mm)	500	750	1000	1500	2000
ø (mm)	42	42	48	48	48
H (mm)	88	88	94	94	94
I (mm)	129	130	130	130	131
N.GETTI	12	18	24	36	48
R''	2x1"	3x1"	3x1"	3x1"1/4	3x1"1/4



### VALORI IDRAULICI

H. GETTI	m.c.a.	500-12 <a href="#">art.01.601</a>	750-18 <a href="#">art.01.602</a>	1000-24 <a href="#">art.01.603</a>	1500-36 <a href="#">art.01.604</a>	2000-48 <a href="#">art.01.605</a>
		L / min.	L / min.	L / min.	L / min.	L / min.
0.50	1.0	33	50	65	99	130
0.75	1.2	42	63	83	125	165
1.00	1.8	45	73	96	145	193
1.25	2.0	55	80	107	165	213
1.50	2.4	61	90	121	180	242
2.00	3.6	72	106	142	213	284
2.50	4.2	81	121	164	242	327
3.00	5.0	90	135	180	270	367
3.50	6.1	99	148	203	297	407
4.00	7.2	108	162	220	323	440