

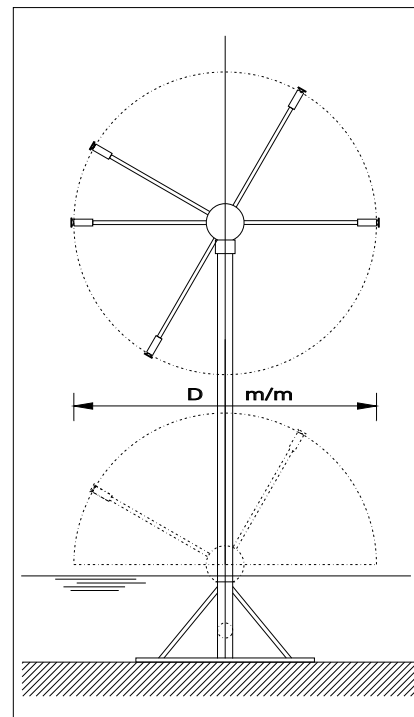
UGELLI PER FONTANE

SFERE E SEMISFERE D'ACQUA

I raggi - ugelli formano i veli d'acqua circolari che compongono la sfera-semisfera. Effetto d'acqua elegante e di notevole richiamo particolarmente suggestivo illuminato di notte. Solitamente sia le sfere che le semisfere sono poste al centro della vasca, sole o contornate da corone di zampilli, da giochi spumeggianti o da ventagli. Sono abbastanza sensibili al vento per cui, in luogo aperto, è bene che il raggio minimo della vasca sia almeno 2 volte l'altezza massima della sfera rispetto il livello dell'acqua.



Note tecniche:
realizzate in acciaio
inox e bronzo. E'
necessaria una
filtrazione fine
dell'acqua.
Basamento e stelo in
acciaio con altezza a
richiesta.



VALORI IDRAULICI

SFERE	Articolo	Attacco	m.c.a.	L / min.
SA-D = 900	01.65	2"	9.00	360
SA-D = 1200	01.652	2"1/2	10.0	770
SA-D = 1800	01.653	2"1/2	11.0	1200
SA-D = 2500	01.654	3"	12.0	1500
SA-D = 3000	01.655	4"	15.5	3800
SA-D = 4500	01.656	6"	16.50	6400
SA-D = 6000	01.657	6"	19.00	6700

VALORI IDRAULICI

SEMI SFERE	Articolo	Attacco	m.c.a.	L / min.
SSA-D = 900	01.671	2"	8.10	240
SSA-D = 1200	01.672	2"1/2	9.00	430
SSA-D = 1800	01.673	2"1/2	10.20	600
SSA-D = 2500	01.674	3"	10.80	870
SSA-D = 3000	01.675	4"	12.50	1950
SSA-D = 4500	01.676	6"	13.50	3200
SSA-D = 600	01.677	6"	5.00	3500