

FILI D'ACQUA

Quando si vuole, in ambienti interni, un delicato effetto - cortina o realizzare una continuità scenica in quota tra piani diversi scegliere una fontana a fili d'acqua significa indubbiamente dare una soluzione molto elegante a queste esigenze. Il piacevole e sommesso rumore d'acqua, rende l'effetto a fili d'acqua molto adatto ad ambienti di attesa o di passaggio pedonale. L'acqua scorre a moderata velocità sul trasparente e resistente filo piatto in Mylar che diventa indistinguibile dall'acqua stessa. Il disegno in pianta è del tutto libero. Normalmente i fili sono disposti verticali e possono arrivare fino a 9 mt. di altezza, ma si ottengono risultati molto belli anche con fili inclinati (superfici coniche semplici o doppie). Si ha un effetto migliore disponendo una doppia fila di ugelli tra loro sfalsati. In tal modo la cortina prende profondità mantenendo la leggerezza che gli è propria. L'illuminazione dall'alto e dal basso è fondamentale. Può essere bianca, a colorazione fissa o in progressiva variazione di colore. Il risultato è notevolmente bello.

DATI TECNICI

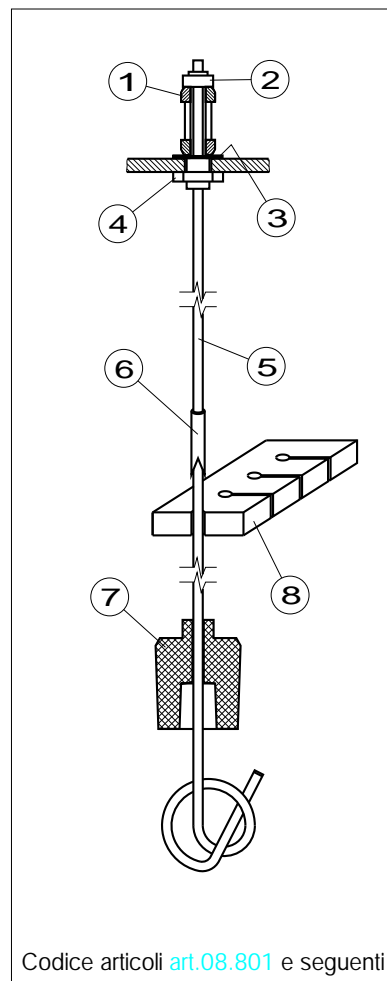
Ugello completo composto da:

- 1 Cilindro scanalato regolabile,
- 2 Anello di fissaggio filo
- 3 Guarnizione di tenuta
- 4 Controdado

- 5 Fili di Mylar di lunghezza prestabilita
- 6 Cilindretti per l'assorbimento degli spruzzi
- 7 Pesi di tensionamento
- 8 Barrette di posizionamento

Superiormente va installata una vaschetta equalizzata di distribuzione che alimenta tutti gli ugelli. Sotto avremo una vasca di raccolta di adeguata forma e dimensioni.

Vi sono poi il prefiltro ed il filtro, la pompa, i tubi, le regolazioni, l'illuminazione e le finiture visibili. L'acqua deve essere ben filtrata e trattata. La portata richiesta da ciascun ugello è, secondo i casi, compresa tra 0.4 e 1.1 l/min.



Codice articoli [art.08.801](#) e seguenti

