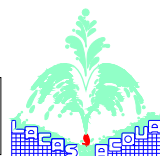


POMPE PER FONTANE



UP 50-70-100-150/24V

DESCRIZIONE :

Motore asincrono.

Pompe sommergibili adatte per fontane e laghetti di medie dimensioni. Possono alimentare sorgenti, cascatelle e molti tipi di ugelli con attacco da 1". Fornite con base di appoggio in acciaio inox per l'eventuale fissaggio al fondo vasca.

Note Tecniche:

Funzionano a 24V.

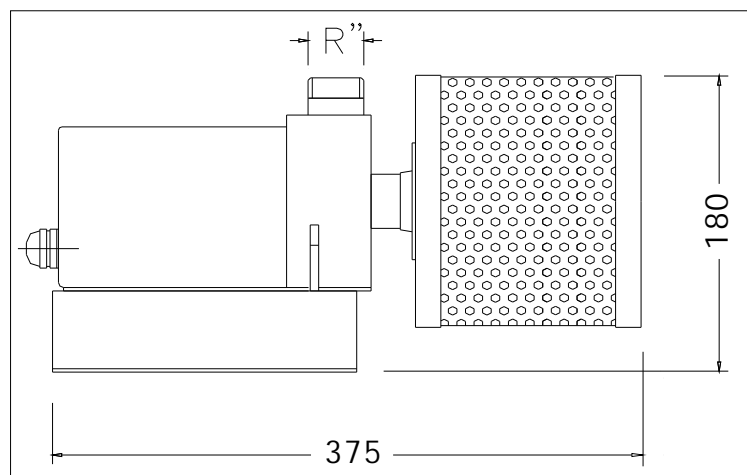
Filtro in acciaio inox estraibile.

Base di appoggio in acciaio inox predisposta per l'eventuale fissaggio al fondo vasca.

Possono funzionare con 20 cm d'acqua.

Fornite con scatola condensatori resinata, misure 120 x 80 x 70 mm, esterna alla pompa e collegata al cavo.

Da utilizzare con trasformatore di sicurezza da richiedere a parte.



CARATTERISTICHE	UP50/24V art. 02.051	UP70/24V art. 02.061	UP100/24V art. 02.071	UP150/24V art. 02.081
Tensione	24V/50 HZ	24V/50 HZ	24V/50 HZ	24V/50 HZ
Potenza Assorbita	50 W	70 W	100 W	150 W
Portata Max	50 L/min	70 L/min	100 L/min	150 L/min
Altezza Max	3.30 m	3.90 m	5.20 m	6.20 m
Superficie Filtrante	200 cm ²	200 cm ²	200 cm ²	200 cm ²
Raccordo Mandata	1"	1"	1"	1"1/4
Lunghezza Cavo	10 m	10 m	10 m	10 m
Peso	4 kg	4.5 kg	5 kg	5.5 kg

