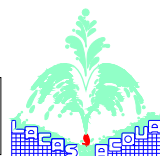


POMPE PER FONTANE



UP 85-110-130-160/220V

DESCRIZIONE :

Motore asincrono.

Pompe sommergibili adatte per fontane e laghetti di medie dimensioni. Possono alimentare sorgenti, cascatelle e molti tipi di ugelli con attacco da 1". Fornite con base di appoggio in acciaio inox per l'eventuale fissaggio al fondo vasca.

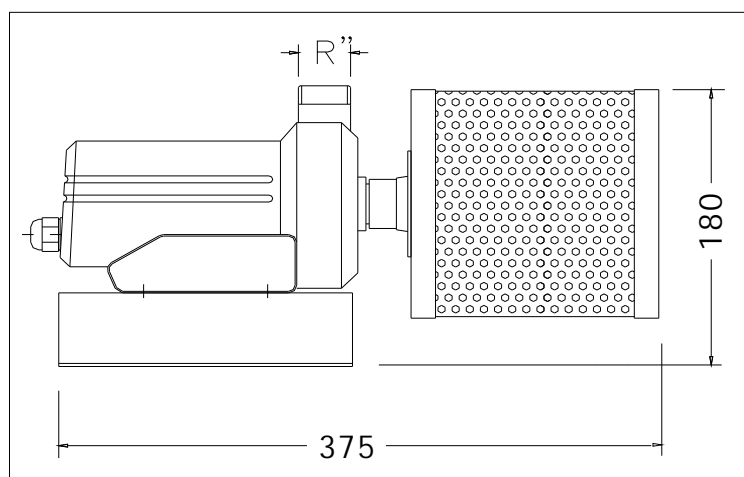
Note Tecniche:

Filtro in acciaio inox estraibile.

Base di appoggio in acciaio inox predisposta per il fissaggio al fondo vasca.

Possono funzionare con 20 cm d'acqua.

Buone prestazioni con piccoli consumi.



CARATTERISTICHE	UP85 art. 02.102	UP110 art. 02.103	UP130 art. 02.104	UP160 art. 02.105
Tensione	220V/50 HZ	220V/50 HZ	220V/50 HZ	220V/50 HZ
Potenza Assorbita	97 W	103 W	180 W	190 W
Portata Max	67 L/min	83 L/min	128 L/min	150 L/min
Altezza Max	4.60 m	5.25 m	5.40 m	5.50 m
Superficie Filtrante	200 cm ²	200 cm ²	200 cm ²	200 cm ²
Raccordo Mandata	3/4"	3/4"	1"	1"
Lunghezza Cavo	10 m	10 m	10 m	10 m
Peso	4 kg	5 kg	6 kg	6 kg

