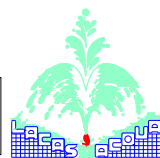


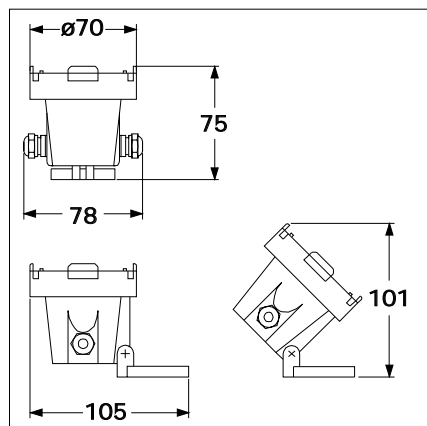
# PROIETTORI SUBACQUEI



Illuminare l'acqua e particolarmente i suoi effetti. Così una fontana bella di giorno diventa bellissima di sera. Utilizzando i proiettori subacquei si raggiungono molteplici risultati. Innanzitutto illuminano suggestivamente l'effetto d'acqua dal basso. Riusciamo così a rischiararlo completamente senza dar fastidio all'osservatore che riceverà la luce dall'effetto stesso e non dal proiettore. Poi rendiamo compatto l'impianto: ugelli, collettori, pompe, filtri, proiettori sono in acqua e fuori dalla portata delle persone. Infine rendiamo la luce particolarmente viva: il movimento della superficie d'acqua che sta sopra il vetro della lampada produce piacevoli variazioni dei contorni del fascio di luce. Naturalmente sono necessarie delle soluzioni tecniche adeguate. I proiettori devono essere completamente stagni, devono essere facilmente installabili, il cambio delle lampadine deve essere agevole, devono essere impiegati materiali adeguati resistenti alle azioni chimiche e meccaniche. Il colore della luce deve essere a scelta. Quindi i proiettori saranno predisposti per ricevere i vari dischi o lenti colorate od impiegare lenti colorate. Anche nella scelta dei proiettori occorre tener presenti i criteri di sicurezza e la normativa relativa. Di conseguenza quando si vuole o si deve installare un pompa sommergibile a bassa tensione anche gli eventuali proiettori lo saranno.

Di seguito riportiamo i vari tipi di proiettore con le loro caratteristiche cominciando da quelli realizzati in termoplastica (UWS-T) e proseguendo con quelli metallici (UWS-A e UWS-R).

**IMPORTANTE:** se non diversamente specificato, i proiettori devono funzionare esclusivamente sommersi. La copertura d'acqua quando si illuminano i giochi è normalmente di 4-5 cm sopra il vetro.



## UWS-T1

CARATTERISTICHE	art. 03.001	art. 03.002
Tensione	12V/50HZ	12V/50HZ
P.za Assorbita	20W	20W
Lampada	Alogena	Alogena
Angolo illum.	8°	8°
Pressacavi	1	2
Peso (Kg)	0.13	0.13
Protezione	☹☹ IP 68	☹☹ IP 68

### ACCESSORI

- Trasformatori
- Cavi subacquei
- Lenti colorate

### DESCRIZIONE:

E' il più piccolo dei proiettori orientabili realizzati in termoplastica ed è adatto a illuminare giochi d'acqua sino a 60-70cm di altezza.

Inoltre per il suo piccolo ingombro e per la possibilità di collegarne sino a 3 sullo stesso cavo è spesso scelto per illuminare cascatelle e volumi d'acqua.

Utilizza una lampada alogena montata su un riflettore in alluminio.

### Note Tecniche:

Da utilizzare con trasformatore da richiedere a parte.

Su richiesta può essere fornito con lampada a 24V.