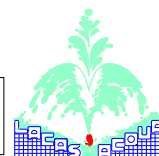


# PROIETTORI SUBACQUEI



## UWS-T2

CARATTERISTICHE	art. 03.061	art. 03.062	Art. 03.051	art.03.052	art. 03.071	art. 03.072
Tensione	12V/50HZ	12V/50HZ	12V/50HZ	12V/50HZ	12Vdc	12Vdc
P.za Assorbita	20W	20W	50W	50W	2+3W	2+3W
Lampada	Alogena	Alogena	Alogena	Alogena	12+16 LED	12+16 LED
Angolo illum.	10°/38°	10°/38°	10°/38°	10°/38°	24°	24°
Pressacavi	1	2	1	2	1	2
Peso (Kg)	0.25	0.25	0.25	0.25	0.25	0.25
Protezione	🌊 IP 68	🌊 IP 68	🌊 IP 68	🌊 IP 68	🌊 IP 68	🌊 IP 68

### DESCRIZIONE:

Anch'esso in termoplastica e orientabile. Adatto ad illuminare effetti d'acqua fino a 90-100cm di altezza. Se ne possono collegare fino a 3 sullo stesso cavo. Adatto quindi ad illuminare vasche, cascate, laghetti, percorsi e giochi d'acqua di medio piccole dimensioni.

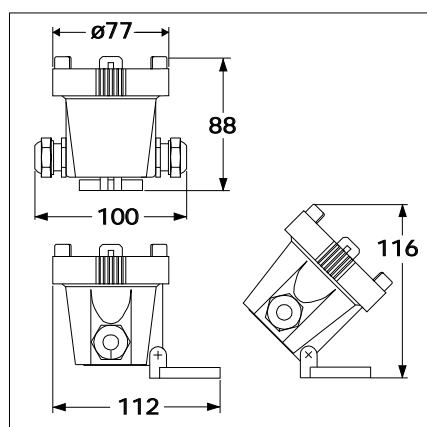
Le prime tre versioni utilizzano una lampada alogena dicroica. Le versioni a LED montano lampade dicroiche a 12+16 LED 12Vdc a scelta di colore blu, verde, rosso, arancio, bianco e possono funzionare anche fuori dall'acqua.

### Note Tecniche:

Da utilizzare con trasformatore da richiedere a parte.

La versione 20W si utilizza quando si vuole un proiettore più robusto del T1. La versione a LED necessita di alimentatore da richiedere a parte.

Accessori: trasformatore, cavi subacquei, lenti colorate.



## UWS-T3

CARATTERISTICHE	art. 03.101	art. 03.111	art. 03.112
Tensione	24V/50HZ	220V/50HZ	220V/50HZ
P.za Assorbita	120W	120W	120W
Lampada	Par 38	Par 38	Par 38
Angolo illum.	10°	12°	30°
Pressacavi	2	2	2
Peso (Kg)	1.5	1.5	1.5
Protezione	🌊 IP 68	🌊 IP 68	🌊 IP 68

### ACCESSORI

- Trasformatore
- Cavi subacquei
- Lenti colorate
- Griglie antivandalo

### DESCRIZIONE:

Cassa in termoplastica di notevole robustezza. Trasmette all'acqua una luce calda e particolarmente suggestiva. Orientabile, è adatto a illuminare medi e grandi effetti d'acqua.

E' il proiettore di più frequente impiego quando il suo ingombro non costituisce un problema. Sullo stesso cavo possiamo collegare più proiettori.

Molto valido anche per illuminare il volume d'acqua nei laghetti di adeguate dimensioni.

Questo proiettore monta una lampada PAR 38 a incandescenza.

### Note Tecniche:

La versione a 24V si utilizza con trasformatore da richiedere a parte.

