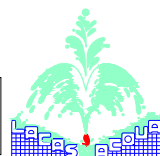


PROIETTORI SUBACQUEI

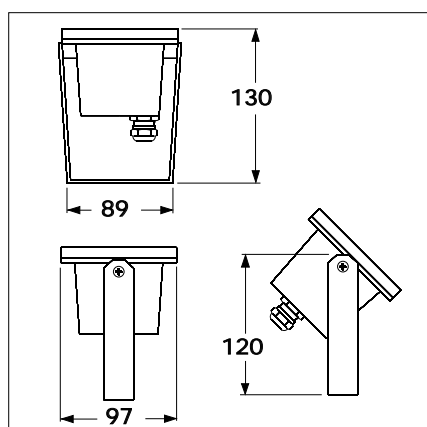


UWS-A2

CARATTERISTICHE	art. 03.363	art. 03.364	art. 03.365	art. 03.370
Tensione	12V/50HZ	12V/50HZ	12V/50HZ	12Vdc
P.za Assorbita	20W	35W	50W	2+3W
Lampada	Alogena	Alogena	Alogena	12+16 LED
Angolo Illum.	10°/38°	10°/38°	10°/38°	24°
Pressacavi	1	1	1	1
Peso (Kg)	1	1	1	1
Protezione	💧 IP 68	💧 IP 68	💧 IP 68	💧 IP 68

ACCESSORI

- Trasformatori
- Cavi subacquei
- Lenti colorate
- Griglie antivandalo



DESCRIZIONE:

Proiettore orientabile realizzato in acciaio inox AISI 304 adatto ad illuminare effetti d'acqua fino a 150cm.

Le prime tre versioni utilizzano una lampada alogena dicroica. Le versioni a LED montano lampade dicroiche a 12+16 LED 12Vdc a scelta di colore blu, verde, rosso, arancio, bianco e possono funzionare anche fuori dall'acqua.

Note Tecniche:

Su richiesta, può essere fornito anche in acciaio inox AISI 316L.

La staffa di fissaggio è di norma alta circa 120 mm ma può essere fornita su misura.

Da utilizzare con trasformatore da richiedere a parte.

La versione a LED necessita di alimentatore da richiedere a parte.

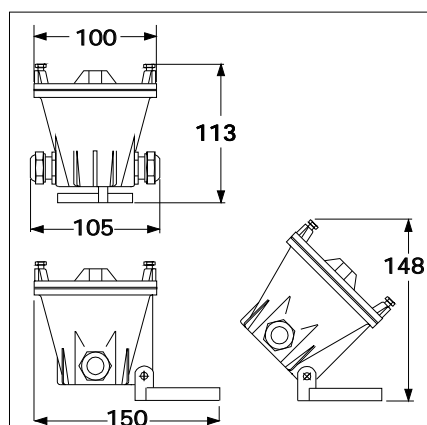


UWS-R2

CARATTERISTICHE	art. 03.202	art. 03.203	art. 03.212
Tensione	12V/50HZ	12V/50HZ	24V/50HZ
P.za Assorbita	50W	75W	100W
Lampada	Alogena	Alogena	Alogena
Angolo Illum.	9°	9°	9°
Pressacavi	2	2	2
Peso (Kg)	2	2	2
Protezione	💧 IP 68	💧 IP 68	💧 IP 68

ACCESSORI

- Trasformatori
- Cavi subacquei
- Lenti colorate
- Griglie antivandalo



DESCRIZIONE:

Proiettore in bronzo orientabile adatto ad illuminare effetti d'acqua fino a 150cm. Sullo stesso cavo se ne possono collegare fino a 4.

Questo proiettore utilizza una lampada alogena montata su un riflettore in alluminio.

Note Tecniche:

Da utilizzare con trasformatore da richiedere a parte.

Su richiesta è possibile fornire lampade con tensione 24V.