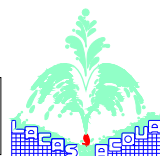


PROIETTORI SUBACQUEI



UWS-R3

CARATTERISTICHE	art. 03.251	art. 03.261	art. 03.262
Tensione	24V/50HZ	220V/50HZ	220V/50HZ
P.za Assorbita	120W	120W	120W
Lampada	Par 38	Par 38	Par 38
Angolo illum.	10°	12°	30°
Pressacavi	2	2	2
Peso (Kg)	4	4	4
Protezione	🚰 IP 68	🚰 IP 68	🚰 IP 68

ACCESSORI

- Trasformatori
- Cavi subacquei
- Lenti colorate
- Griglie antivandalo

DESCRIZIONE:

Anch'esso in bronzo, orientabile, grande robustezza.

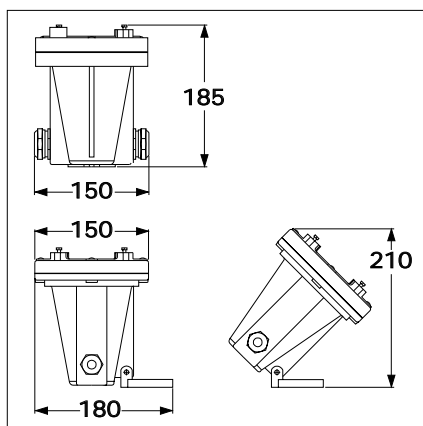
E' di frequente impiego quando deve essere montato in luoghi esposti ad eventuali atti vandalici.

Ottima qualità di luce che lo rende adatto a illuminare medi e grandi effetti d'acqua.

Questo proiettore monta una lampada PAR 38 ad incandescenza.

Note Tecniche:

La versione a 24V si utilizza con trasformatore da richiedere a parte.



UWS-R4

CARATTERISTICHE	art. 03.301	art. 03.302	art. 03.303
Tensione	12V/50HZ	220V/50HZ	220V/50HZ
P.za Assorbita	300W	300W	300W
Lampada	Par 56	Par 56	Par 56
Angolo illum.	12°	12°	40°
Pressacavi	1	1	1
Peso (Kg)	6	6	6
Protezione	🚰 IP 68	🚰 IP 68	🚰 IP 68

ACCESSORI

- Trasformatori
- Cavi subacquei
- Lenti colorate
- Griglie antivandalo

DESCRIZIONE:

E' il proiettore più grande e potente di tutta la nostra gamma. Robusto, costruito in bronzo, orientabile.

Grazie alla sua notevole potenza luminosa si presta all'illuminazione di grandi effetti d'acqua.

Questo proiettore monta una lampada PAR 56 ad incandescenza.

Note Tecniche:

La versione a 12V si utilizza con trasformatore da richiedere a parte.

