

CONTROLLI E DISPOSITIVI



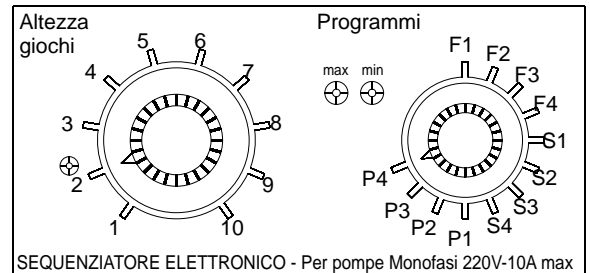
SEQUENZIATORE EFFETTI D'ACQUA PER ELETTROPOMPE CON MOTORE MONOFASE

Art. 08.612

Il sequenziatore interviene sui giri del motore della pompa. Aumentando o diminuendo i giri aumenta o diminuisce la portata e la prevalenza del flusso d'acqua e quindi la consistenza e l'altezza degli effetti. La pompa monofase può essere del tipo sommersibile o da installare a secco. La potenza massima controllata dal sequenziatore è di 1.5 Kw.

GIOCO FISSO: Agire con la manopola di destra ponendo a scelta l'indice in corrispondenza di F1, F2, F3, F4. Altezza crescente da 1 a 4. Per intervenire più finemente sull'altezza del gioco agire sulla manopola di sinistra (variazioni da 1 a 10).

GIOCO DANZANTE: I programmi per effetti danzanti sono quattro (S1, S2, S3) più quattro (P1, P2, P3, P4) che si reiterano automaticamente. I primi 4 sono impostati per variazioni tranquille. I secondi 4 sono impostati per variazioni vivaci. Si consiglia il seguente abbinamento tra numero e tipo di gioco : 1. Effetto sorgivo, 2. Corona di zampilli o zampilli in linea, 3. Effetti Schiums, 4. Campane e calici d'acqua. Ogni altra combinazione è comunque possibile e merita di essere provata. Scelto il programma con la manopola di destra si stabilisce il livello massimo raggiungibile dall'effetto d'acqua. I programmi memorizzati nel dispositivo non sono collegati ad una musica specifica; tuttavia la cadenza di variazione è stata impostata in modo da rendere piacevole il loro abbinamento a molti brani di ascolto frequente.



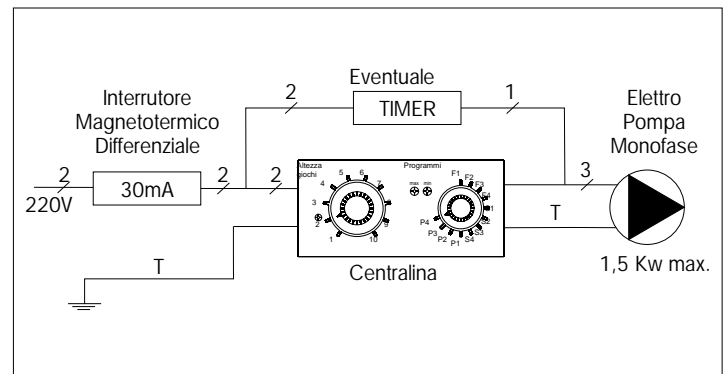
NOTE FUNZIONALI: 1) Abbinando al sequenziatore un timer si possono fissare gli orari in cui il gioco sarà danzante e quelli in cui sarà fisso. 2) C'è risparmio di energia quando il gioco, sequenziato o fisso, viene tenuto ad un livello più basso del massimo consentito dalla pompa. 3) E' comodo agire sul sequenziatore quando si vuole ridurre l'effetto d'acqua in presenza di vento od aumentarlo in determinati momento (feste, fotografie, altro).

NOTE PER L'INSTALLAZIONE:

Il sequenziatore può essere applicato a qualsiasi pompa monofase a 220V purchè in essa sia distinguibile il collegamento al condensatore (di norma lo è in tutte le pompe non sommersibili e in quelle sommersibili con scatola esterna oppure con calotta superiore apribile; in quest'ultima eventualità è necessario sostituire il cavo della pompa con un'altro cavo a tre poli più terra)

La centralina elettronica teme l'umidità e si consiglia pertanto di porla in luogo asciutto

Un lieve riscaldamento nella parte superiore della centralina è da ritenersi normale



N.B. Qualora vogliate sequenziare pompe di potenza superiore o trifasi, Vi preghiamo di specificarlo. Saremo lieti di quotarVi il costo della relativa fornitura.

SEQUENZIATORE LUCI EFFETTO ALBA-TRAMONTO

Art. 07.101

La variazione istantanea del colore della luce che illumina gli effetti d'acqua non è particolarmente bella e la variazione dei colori mediante la rotazione di un disco di plexiglass colorato a settori mosso da un getto d'acqua è approssimativa e poco affidabile. Abbiamo perciò messo a punto 6 sequenziatori elettronici per la variazione progressiva della colorazione della luce. Il risultato è molto piacevole e il funzionamento è costante ed affidabile. Per ogni colore avremo uno o più fari (gruppo). Il sequenziatore mantiene acceso un gruppo di luci per un certo tempo, poi gradualmente lo spegne mentre con la stessa gradualità ne accende un altro di colore diverso. La potenza di illuminazione rimane pressochè costante durante tutto il ciclo, la cui durata è registrabile a piacere (normalmente fornito regolato a 9 sec. di luce piena e 6 sec. di luce in variazione)

SEQUENZIATORE LUCIA 2 COL. FINOA 1500W [Art.07.101](#) SEQUENZIATORE LUCIA 3 COL. FINOA 3000W [Art.07.112](#)

SEQUENZIATORE LUCIA 2 COL. FINOA 3000W [Art.07.102](#) SEQUENZIATORE LUCIA 4 COL. FINOA 1500W [Art.07.121](#)

SEQUENZIATORE LUCIA 3 COL. FINOA 1500W [Art.07.111](#) SEQUENZIATORE LUCIA 4 COL. FINOA 3000W [Art.07.122](#)