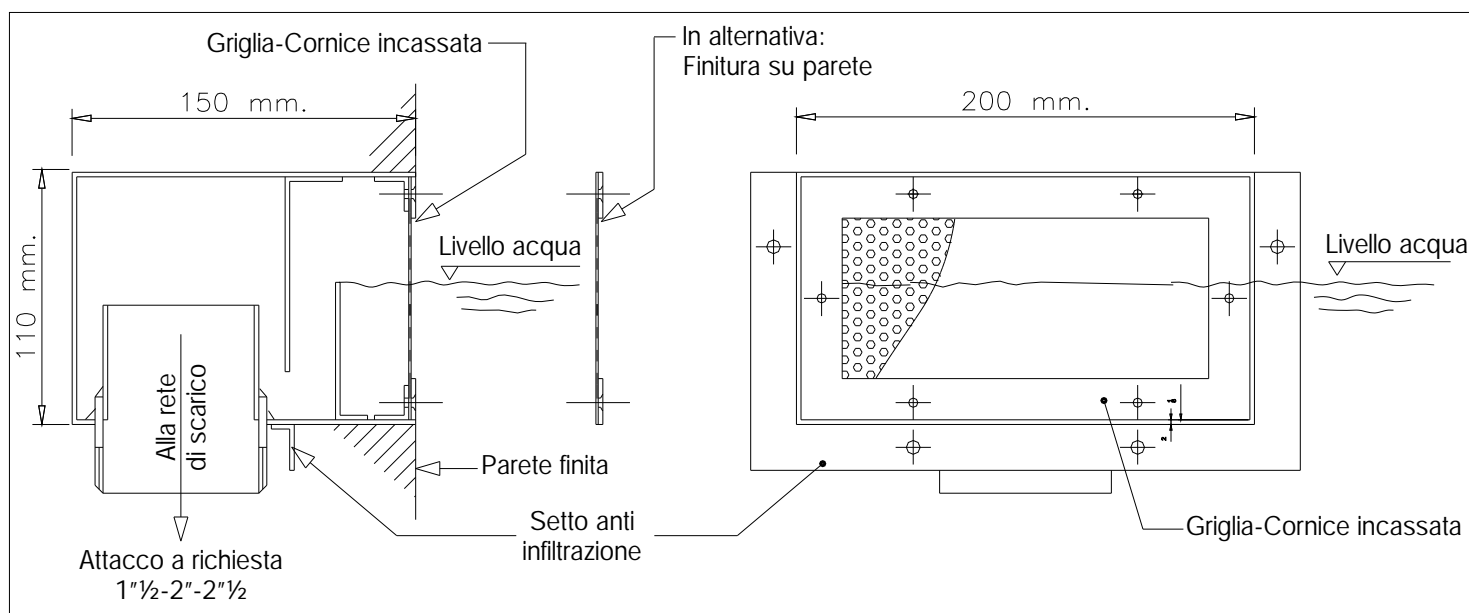


ACCESSORI

TROPPO PIENO GRIGLIATO E SIFONATO IN ACCIAIO INOX

Art. 08.612

Dotato di ampia superficie grigliata garantisce un effettivo sfioro di sicurezza della vasca. E' opportunamente sifonato in modo che gli odori provenienti dalla rete di scarico non possano passare. Utilizzando i fori praticati nel setto antinfiltrazione si può fissare la scatola al cassero prima del getto o dell'imbonimento.



TROPPO PIENO REGOLABILE IN BRONZO

Art. 08.616

Questo troppo pieno da incassare a bordo vasca è realizzato in fusione di bronzo e consente la regolazione dell'altezza dello sfioro. La regolazione dell'altezza di sfioro è semplice. Si registra tramite una vite a galletto che permette di alzare od abbassare la lama interna in acciaio inox. L'intervallo di regolazione è di ~50 mm.

